

## PÓLIZA DE GARANTÍA

### DISTRIBUIDORA DE ENCENDEDORES, S.A. DE C.V.

AV. LIC. JUAN FERNÁNDEZ ALBARRAN NO. 61 PARQUE INDUSTRIAL VALLEJO, SAN PABLO XALPA, TLALNEPANTLA, EDO. DE MÉXICO, C.P. 54090  
R.F.C. DEN-830809-J15, R.N.I.E. 92920-00-8  
TEL.: 5-391-60-32 / 5-391-75-71 FAX. 5-391-60-23  
www.nakazaki.com.mx

**DISTRIBUIDORA DE ENCENDEDORES, S.A. DE C.V.** Garantiza el producto adquirido por el término de un (1) año, en todas sus piezas y componentes así como mano de obra por cualquier defecto de fábrica a partir de la fecha de adquisición sin costo adicional para el consumidor.

### CONDICIONES

- **DISTRIBUIDORA DE ENCENDEDORES, S.A. DE C.V.** Se compromete a reparar el producto sin costo alguno al consumidor, si la falla que presenta es de fábrica. Los gastos de transportación que se deriven de su cumplimiento serán cubiertos por Distribuidora de Encendedores, S.A. de C.V.
- El tiempo de reparación en ningún caso será mayor a 30 días contados a partir de la recepción del producto en cualquiera de los sitios donde pueda hacerse efectiva la garantía.
- Para adquirir partes, componentes, accesorios, consumibles y refacciones acudir al domicilio AV. LIC. JUAN FERNÁNDEZ ALBARRAN No. 61. PARQUE INDUSTRIAL VALLEJO, SAN PABLO XALPA, TLALNEPANTLA, EDO DE MÉXICO, C.P. 54090.
- Para hacer efectiva la garantía usted debe de presentar esta póliza debidamente sellada y llenada por la tienda, junto con el producto en el centro de servicio que se indica a continuación o en la tienda donde adquirió el producto:
- Foráneos: llamar por cobrar al teléfono 5391 6032 para solicitar le enviemos una guía pre-pagada para el servicio de reparación y le devolveremos el producto reparado a su domicilio sin costo para el consumidor: Al hacer la llamada por cobrar el costo de la misma corre a cuenta de **DISTRIBUIDORA DE ENCENDEDORES, S.A. DE C.V.**

DISTRIBUIDORA DE ENCENDEDORES, S.A. DE C.V. AV. LIC. JUAN FERNÁNDEZ ALBARRAN # 61, PARQUE INDUSTRIAL VALLEJO SAN PABLO XALPA, TLALNEPANTLA, ESTADO DE MÉXICO, C.P. 54090 TEL.: 5-391-60-32 / 5-391-75-71 FAX. 5-391-60-23 R.F.C. DEN-830809-J15 R.N.I.E. 92920-00-8		SELLO Y FIRMA DE LA TIENDA
PRODUCTO: <b>REPRODUCTOR DE AUDIO (USB, SD) Y RADIO AM/FM/SW1/SW2</b>	SERIE No.:	
MARCA: <b>NAKAZAKI</b>	MODELO: <b>7810</b>	
NOMBRE DEL CLIENTE:		
DIRECCIÓN:		
FECHA DE COMPRA:		

### ESTA GARANTÍA NO ES VALIDA EN LOS SIGUIENTES CASOS:

1. Cuando el producto se hubiese utilizado en condiciones distintas a las normales.
2. Cuando el producto no hubiese sido utilizado según el instructivo.
3. Cuando el producto hubiese sido alterado o reparado por personas no autorizadas por el fabricante, importador o comercializador responsable.

# NAKAZAKI®

## NAKAZAKI

### modelo 7810

REPRODUCTOR DE AUDIO (USB, SD) Y RADIO AM/FM/SW1/SW2





### MANUAL DE INSTRUCCIONES

Antes de usar (o ensamblar) el producto lea cuidadosamente este instructivo

#### IMPORTADO POR:

**DISTRIBUIDORA DE ENCENDEDORES, S. A. DE C.V.**  
AV. LIC. JUAN FERNÁNDEZ ALBARRAN # 61, PARQUE INDUSTRIAL VALLEJO,  
SAN PABLO XALPA, TLALNEPANTLA, ESTADO DE MÉXICO, C.P. 54090  
R.F.C.: DEN 830809 J15 R.N.I.E. 92920-00-8  
TELS.: 5-391-60-32 / 5-391-75-71 FAX. 5-391-60-23  
[www.nakazaki.com.mx](http://www.nakazaki.com.mx)

#### ESPECIFICACIONES

TENSIÓN DE ALIMENTACIÓN: 110 V~  
FRECUENCIA DE OPERACIÓN: 60 Hz  
CONSUMO DE POTENCIA: 8 W  
6 V  (1.5 V  x 4 BATERÍAS TIPO "D")

Consumo de energía por unidad de tiempo en operación del aparato: 0,0130 kWh  
Consumo de energía por unidad de tiempo en espera del aparato (standby): N.A.

**FAVOR DE LEER EL INSTRUCTIVO DE OPERACIONES Y OBSERVAR CUIDADOSAMENTE LAS INSTRUCCIONES Y ADVERTENCIAS QUE SEÑALA EL MANUAL**

ARTICULO:  
AM/FM/SW1/SW2

REPRODUCTOR DE AUDIO (USB, SD) Y RADIO

MARCA: NAKAZAKI MODELO: 7810

IMPORTADO POR:

DISTRIBUIDORA DE ENCENDADORES, S.A. DE C.V.  
AV. LIC. JUAN FERNÁNDEZ ALBARRAN # 61  
PARQUE INDUSTRIAL VALLEJO, SAN PABLO  
XALPA, TLALNEPANTLA  
ESTADO DE MEXICO, C.P. 54090  
TEL.: 5-391-60-32 / 5-391-75-71 FAX. 5-391-60-23  
[www.desaweb.com.mx](http://www.desaweb.com.mx)

R.F.C.:

DEN 830809 J15 R.N.I.E. 92920-00-8

HECHO EN:

CHINA



PUERTO DE ENTRADA:

ADUANA INTERIOR DE LA CD. DE MÉXICO

CONTIENE:

1 PIEZA

TENSIÓN DE ALIMENTACIÓN:

110 V ~ 60Hz 8 W  
6 V  (1.5 V  x 4 BATERÍAS TIPO "D")

NO INCLUIDAS

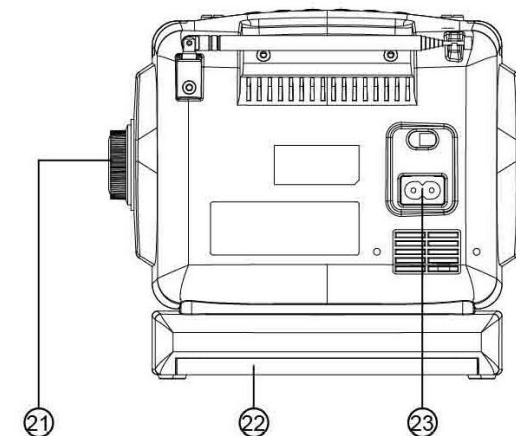
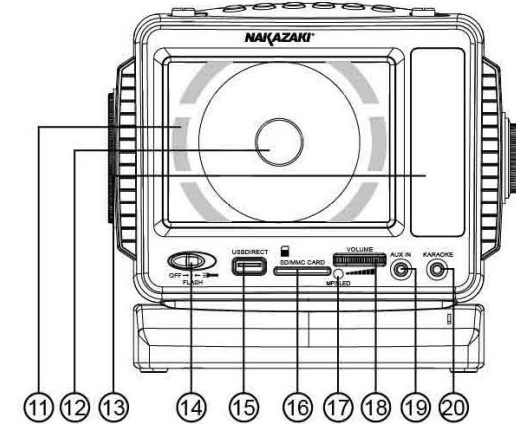
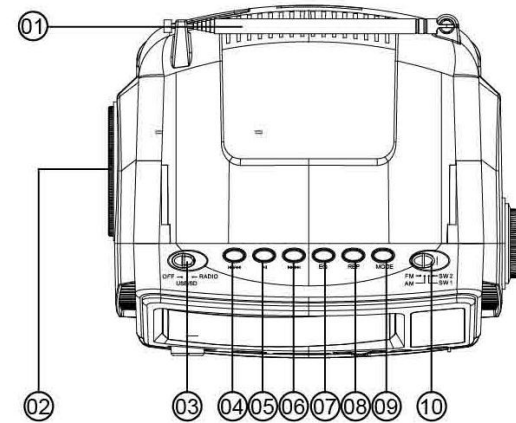
<p><b>SEGURIDAD DEL LÁSER</b> La unidad emplea un láser. Sólo una persona de servicio calificada debe quitar la tapa o desarmar para reparar este dispositivo debido a que puede ocasionar una lesión del ojo. <b>PRECAUCIÓN:</b> LOS AJUSTES, INTERVENCIONES, REPARACIONES CON PIEZAS AJENAS, U OTROS PROCEDIMIENTOS DIFERENTES A LO ESPECIFICADO EN ESTE MANUAL, PUEDE RESULTAR ARRIESGADO. <b>EXPOSICIÓN A RADIACIÓN</b></p>	 <b>PELIGRO</b> RADIACIÓN INVISIBLE DEL LÁSER CUANDO ABRA E INTERVENGA EL INTERIOR DEL APARATO EVITE EXPOSICIÓN DIRECTA AL RAYO DEL LÁSER
 <b>PRECAUCIÓN</b> SE CORRE EL RIESGO DE UN CHOQUE ELÉCTRICO NO ABRIR	 El signo de exclamación dentro de un triángulo equilátero alerta de la presencia de importantes instrucciones de funcionamiento y mantenimiento (servicio) en la documentación que acompaña al aparato.
<p>ATENCIÓN: PARA REDUCIR EL RIESGO DE DESCARGA ELÉCTRICA, NO QUITAR LA TAPA FRONTAL O TRASERA EN EL INTERIOR NO HAY PIEZAS QUE PUEDAN SER REPARADAS POR EL USUARIO, EN CASO DE AVERÍA DIRIGIRSE A UN CENTRO DE SERVICIO TÉCNICO CALIFICADO</p>	 La indicación de un rayo dentro de un triángulo equilátero alerta de la presencia de "voltaje peligroso" en el interior del aparato que podría ser de suficiente intensidad como para representar un riesgo de descarga eléctrica para el usuario.

**NO EXPONGA ESTE APARATO A GOTEOS O SALPICADURAS, MANTÉNGALO ALEJADO DE LUGARES HÚMEDOS.**

ESPECIFICACIONES Y CARACTERÍSTICAS SUJETAS A CAMBIO SIN PREVIO AVISO, TENIENDO EN CUENTA QUE LOS CAMBIOS REALIZADOS POR PARTE DE NUESTRO EQUIPO TÉCNICO Y DE PRODUCCIÓN SON PARA MEJORAR LA CALIDAD Y FUNCIONAMIENTO LOS PRODUCTOS, OFRECIÉNDOLES SIEMPRE: CALIDAD, SERVICIO, EXCLUSIVIDAD Y PRESTIGIO.

GRACIAS POR COMPRAR **NAKAZAKI®**

LOCALIZACIÓN DE CONTROLES



- 1.- Antena
- 2.- Indicador luminoso
- 3.- Interruptor de función.
- 4.- Previo/Regresar
- 5.- Reproducir/Pausa
- 6.- Siguiete/Adelantar
- 7.- Ecuualizador
- 8.- Grabar/Borrar
- 9.- Modo (USB/SD/MP3/Grabar)
- 10.- Interruptor de Banda
- 11.- Indicador de color
- 12.- Bocina
- 13.- Pantalla de estaciones
- 14.- Indicador interruptor de encendido.
- 15.- Puerto USB
- 16.- Entrada de tarjeta SD
- 17.- Reproductor MP3
- 18.- Control de Volumen
- 19.- Entrada de Audio
- 20.- Entrada de Karaoke
- 21.- Control de cambios de baterías
- 22.- Compartimento de baterías
- 23.- Entrada de cable de corriente.

OPERACIÓN

- 1.- Inserte 4 baterías tipo “D” en el compartimento de baterías (22) poniendo especial cuidado en colocarlas de acuerdo a la polaridad para uso portátil o a falta de suministro eléctrico (23). Conecte el cable de corriente ca/cc a la unidad en la entrada correspondiente.
- 2.- Ajuste el selector de banda (10) y gire el control de cambio (21) para seleccionar la estación deseada en AM/FM/SW1-2
- 3.- Cuando este escuchando las estaciones de la banda AM, por favor considere hacer cambios en la dirección de la antena hasta que reciba una buena señal.
- 4.- Cuando no utilice la unidad por un largo periodo de tiempo retire las baterías.

#### **BATERIA RECARGABLE**

Este aparato cuenta con una batería integrada recargable de 6 V, la batería se recarga por medio de corriente alterna, conecte la terminal correspondiente al aparato y el otro extremo (enchufe) al tomacorriente, 5 horas aproximadamente requiere la batería para una carga completa. La batería tendrá una duración de 3 horas aproximadamente dependiendo de las funciones utilizadas, tome en cuenta el periodo de carga para alargar la duración de la misma, es solo para uso de RADIO AM/FM/SW1/SW2

#### **REPRODUCCIÓN DEL DISPOSITIVO USB/SD**

- 1.- Encienda la unidad, seleccione la función USB/SD
- 2.- Inserte el dispositivo USB/SD con formato de música MP3, la unidad comenzara a reproducir automáticamente. Presione nuevamente para continuar la reproducción. Presione Repetir para repetir la canción actual, presione PREV para regresar a la canción anterior, y NEXT para ir a la canción siguiente.
- 3.- El modo de ecualizador EQ: cuando este reproduciendo formato MP3, presione el botón EQ en la unidad o control remoto para cambiar el ecualizador. Tiene 6 modos de ecualizador: estándar, popular, rock, jazz, clásica, contry. Nota: en el modo OSD el ecualizador es estándar.
- 4.- Botón Modo (MODE) cuando este usando la función USB/SD presione el botón MODE para cambiar entre funciones USB/SD Card/AUX IN