

PÓLIZA DE GARANTÍA

DISTRIBUIDORA DE ENCENDEDORES, S.A. DE C.V.

AV. LIC. JUAN FERNÁNDEZ ALBARRAN NO. 61 PARQUE INDUSTRIAL VALLEJO, SAN PABLO XALPA, TLALNEPANTLA, EDO. DE MÉXICO, C.P. 54090

R.F.C. DEN-830809-J15, R.N.I.E. 92920-00-8

TEL.: 5-391-60-32 / 5-391-75-71 FAX. 5-391-60-23

www.nakazaki.com.mx

DISTRIBUIDORA DE ENCENDEDORES, S.A. DE C.V. Garantiza el producto adquirido por el término de un (1) año, en todas sus piezas y componentes así como mano de obra por cualquier defecto de fábrica a partir de la fecha de adquisición sin costo adicional para el consumidor.

CONDICIONES

- **DISTRIBUIDORA DE ENCENDEDORES, S.A. DE C.V.** Se compromete a reparar el producto sin costo alguno al consumidor, si la falla que presenta es de fábrica. Los gastos de transportación que se deriven de su cumplimiento serán cubiertos por Distribuidora de Encendedores, S.A. de C.V.
- El tiempo de reparación en ningún caso será mayor a 30 días contados a partir de la recepción del producto en cualquiera de los sitios donde pueda hacerse efectiva la garantía.
- Para adquirir partes, componentes, accesorios, consumibles y refacciones acudir al domicilio AV. LIC. JUAN FERNÁNDEZ ALBARRAN No. 61. PARQUE INDUSTRIAL VALLEJO, SAN PABLO XALPA, TLALNEPANTLA, EDO DE MÉXICO, C.P. 54090.
- Para hacer efectiva la garantía usted debe de presentar esta póliza debidamente sellada y llenada por la tienda, junto con el producto en el centro de servicio que se indica a continuación o en la tienda donde adquirió el producto:
- Foráneos: llamar por cobrar al teléfono 5391 6032 para solicitar le enviemos una guía pre-pagada para el servicio de reparación y le devolveremos el producto reparado a su domicilio sin costo para el consumidor: Al hacer la llamada por cobrar el costo de la misma corre a cuenta de **DISTRIBUIDORA DE ENCENDEDORES, S.A. DE C.V.**

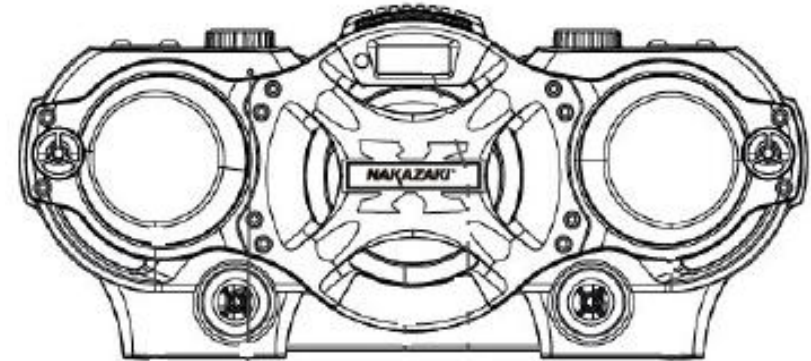
DISTRIBUIDORA DE ENCENDEDORES, S.A. DE C.V. AV. LIC. JUAN FERNÁNDEZ ALBARRAN # 61, PARQUE INDUSTRIAL VALLEJO SAN PABLO XALPA, TLALNEPANTLA, ESTADO DE MÉXICO, C.P. 54090 TEL.: 5-391-60-32 / 5-391-75-71 FAX. 5-391-60-23 R.F.C. DEN-830809-J15 R.N.I.E. 92920-00-8		SELLO Y FIRMA DE LA TIENDA
PRODUCTO: REPRODUCTOR DE AUDIO (USB, SD, TF) Y RADIO AM/FM/SW1/SW2	SERIE No.:	
MARCA: NAKAZAKI	MODELO: 8970	
NOMBRE DEL CLIENTE:		
DIRECCIÓN:		
FECHA DE COMPRA:		

ESTA GARANTÍA NO ES VALIDA EN LOS SIGUIENTES CASOS:

1. Cuando el producto se hubiese utilizado en condiciones distintas a las normales.
2. Cuando el producto no hubiese sido utilizado según el instructivo.
3. Cuando el producto hubiese sido alterado o reparado por personas no autorizadas por el fabricante, importador o comercializador responsable.



REPRODUCTOR DE AUDIO (USB, SD, TF) Y RADIO AM/FM/SW1/SW2




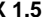
MANUAL DE INSTRUCCIONES

Antes de usar (o ensamblar) el producto lea cuidadosamente este instructivo

IMPORTADO POR:

DISTRIBUIDORA DE ENCENDEDORES, S. A. DE C.V.
AV. LIC. JUAN FERNÁNDEZ ALBARRAN # 61, PARQUE INDUSTRIAL VALLEJO,
SAN PABLO XALPA, TLALNEPANTLA, ESTADO DE MÉXICO, C.P. 54090
R.F.C.: DEN 830809 J15 R.N.I.E. 92920-00-8
TELS.: 5-391-60-32 / 5-391-75-71 FAX. 5-391-60-23
www.nakazaki.com.mx

ESPECIFICACIONES

TENSIÓN DE ALIMENTACIÓN: 110 V~
FRECUENCIA DE OPERACIÓN: 60 Hz
CONSUMO DE POTENCIA: 8 W
6 V  (4 X 1.5 V  BATERÍAS TIPO "D")

Consumo de energía por unidad de tiempo en operación del aparato: 0,0131 kWh
Consumo de energía por unidad de tiempo en espera del aparato (standby): N.A.

FAVOR DE LEER EL INSTRUCTIVO DE OPERACIONES Y OBSERVAR CUIDADOSAMENTE LAS INSTRUCCIONES Y ADVERTENCIAS QUE SEÑALA EL MANUAL

ARTICULO: REPRODUCTOR DE AUDIO (USB, SD, TF) Y RADIO AM/FM/SW1/SW2

MARCA: NAKAZAKI MODELO: 8970



IMPORTADO POR: DISTRIBUIDORA DE ENCENDADORES, S.A. DE C.V.
 AV. LIC. JUAN FERNÁNDEZ ALBARRAN # 61
 PARQUE INDUSTRIAL VALLEJO, SAN PABLO
 XALPA, TLALNEPANTLA
 ESTADO DE MEXICO, C.P. 54090
 TEL.: 5-391-60-32 / 5-391-75-71 FAX. 5-391-60-23
www.desaweb.com.mx

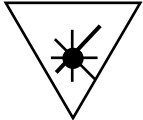


R.F.C.: DEN 830809 J15 R.N.I.E. 92920-00-8

HECHO EN: CHINA

PUERTO DE ENTRADA: ADUANA INTERIOR DE LA CD. DE MÉXICO

CONTIENE: 1 PIEZA

TENSIÓN DE ALIMENTACIÓN: 110 V ~ 60Hz 8 W
 6 V  (4x1.5 V  BATERÍAS TIPO "D") NO INCLUIDAS

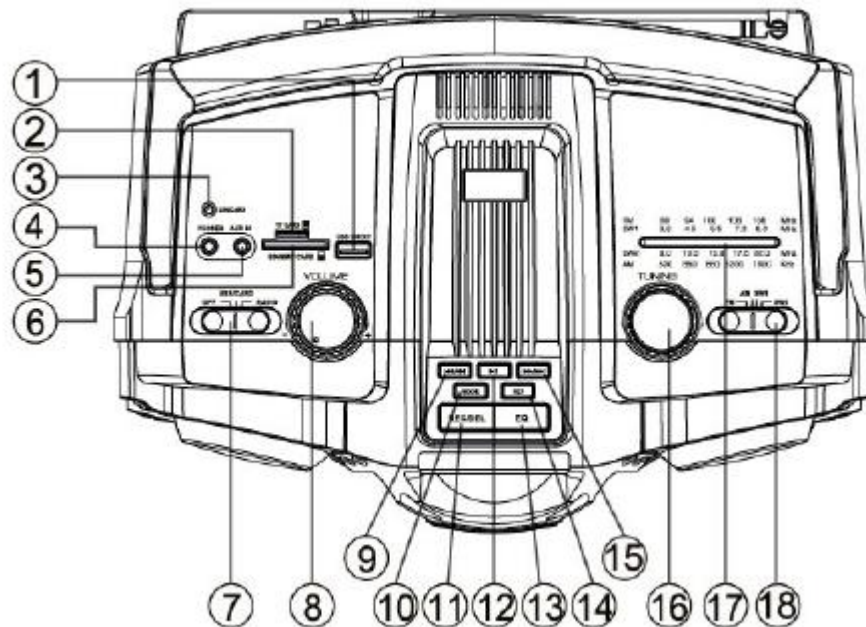
<p>SEGURIDAD DEL LÁSER La unidad emplea un láser. Sólo una persona de servicio calificada debe quitar la tapa o desarmar para reparar este dispositivo debido a que puede ocasionar una lesión del ojo. PRECAUCIÓN: LOS AJUSTES, INTERVENCIÓNES, REPARACIONES CON PIEZAS AJENAS, U OTROS PROCEDIMIENTOS DIFERENTES A LO ESPECIFICADO EN ESTE MANUAL, PUEDE RESULTAR ARRIESGADO. EXPOSICIÓN A RADIACIÓN</p>	 <p>PELIGRO RADIACIÓN INVISIBLE DEL LÁSER CUANDO ABRA E INTERVENGA EL INTERIOR DEL APARATO EVITE EXPOSICIÓN DIRECTA AL RAYO DEL LÁSER</p>
 <p>PRECAUCIÓN SE CORRE EL RIESGO DE UN CHOQUE ELÉCTRICO NO ABRIR</p>	 <p>El signo de exclamación dentro de un triángulo equilátero alerta de la presencia de importantes instrucciones de funcionamiento y mantenimiento (servicio) en la documentación que acompaña al aparato.</p>
<p>ATENCIÓN: PARA REDUCIR EL RIESGO DE DESCARGA ELÉCTRICA, NO QUITAR LA TAPA FRONTAL O TRASERA EN EL INTERIOR NO HAY PIEZAS QUE PUEDAN SER REPARADAS POR EL USUARIO, EN CASO DE AVERÍA DIRIGIRSE A UN CENTRO DE SERVICIO TÉCNICO CALIFICADO</p>	 <p>La indicación de un rayo dentro de un triángulo equilátero alerta de la presencia de "voltaje peligroso" en el interior del aparato que podría ser de suficiente intensidad como para representar un riesgo de descarga eléctrica para el usuario.</p>

NO EXPONGA ESTE APARATO A GOTEOS O SALPICADURAS, MANTÉNGALO ALEJADO DE LUGARES HÚMEDOS.

ESPECIFICACIONES Y CARACTERÍSTICAS SUJETAS A CAMBIO SIN PREVIO AVISO, TENIENDO EN CUENTA QUE LOS CAMBIOS REALIZADOS POR PARTE DE NUESTRO EQUIPO TÉCNICO Y DE PRODUCCIÓN SON PARA MEJORAR LA CALIDAD Y FUNCIONAMIENTO LOS PRODUCTOS, OFRECIÉNDOLES SIEMPRE: CALIDAD, SERVICIO, EXCLUSIVIDAD Y PRESTIGIO.

GRACIAS POR COMPRAR **NAKAZAKI®**

LOCALIZACIÓN DE CONTROLES



- 1.- Puerto USB
- 2.- Entrada de Tarjeta TF
- 3.- Indicador MP3
- 4.- Entrada de Audífono
- 5.- entrada de Audio
- 6.- Entrada de Tarjeta SD
- 7.- Interruptor Selector de Función
- 8.- Control de Volumen
- 9.- Regresar/Siguiente
- 10.- Selector de USB/SD
- 11.- Grabar/borrar
- 12.- Reproducir/Detener
- 13.- Ecuualizador
- 14.- Repetir
- 15.- Siguiente/adelantar
- 16.- Control de cambio de estaciones
- 17.- Sintonía de pantalla o display
- 18.- Selector de Banda
- 19.- Bocina
- 20.- Entrada de Micrófono
- 21.- Sensor de Control Remoto
- 22.- Subwoofer (Bocina de sonidos graves)
- 23.- Pantalla LCD o Display
- 24.- Agarradera
- 25.- Antena
- 26.- Entrada de cable de corriente eléctrica ca/cc
- 27.- Compartimento de Baterías.

INDICACIONES DE OPERACIÓN

- 1.- Inserte las baterías en el compartimento (27) poniendo atención de colocarlas correctamente según la polaridad para uso portátil o falta de suministro eléctrico. Conecte el cable de corriente alterna ca/cc en la entrada del cable de corriente en el aparato (26)
- 2.- Ajuste el selector de banda (18), gire el control o perilla de sintonía (16) para recibir la señal de las estaciones de la banda que haya seleccionado (AM/FM/Onda Corta 1-2 (SW 1-2)
- 3.- Cuando escuche las estaciones de AM considere cambiar la posición de ubicación de la unidad con la finalidad de recibir mejor recepción de la señal.
- 4.- Cuando no vaya a usar la unidad por un largo periodo de tiempo, retire las baterías de la unidad.

BATERIA RECARGABLE

Este aparato cuenta con una batería integrada recargable de 6 V, la batería se recarga por medio de corriente alterna, conecte la terminal correspondiente al aparato y el otro extremo (enchufe) al tomacorriente, 5 horas aproximadamente requiere la batería para una carga completa. La batería tendrá una duración de 3 horas aproximadamente dependiendo de las funciones utilizadas, tome en cuenta el periodo de carga para alargar la duración de la misma.

REPRODUCIR DISPOSITIVOS USB Y TARJETAS (SD/TF)

- 1.- Encienda la unidad y seleccione la función USB/SD
- 2.- Inserte el dispositivo o memoria USB o Tarjeta SD con música en formato MP3, la unidad comenzara a reproducir la música automáticamente; presione otra vez para continuar con la reproducción, presione el botón de Repetir para repetir la canción, presione el botón de Regresar para tocar nuevamente la canción anterior, y presione el botón de Adelantar para reproducir la siguiente canción.
- 3.- Modo de Ecualizador: cuando reproduzca archivos MP3, presione el botón de EQ en el control remoto el cual le va a permitir seleccionar el modo de sonido; tiene 6 modos: estándar, popular, rock, jazz, clásico, country. Nota: la reproducción OSD es en modo estándar.

FUNCIÓN: GRABAR

La unidad tiene un Sistema de Grabación Interna y Externa. En la función de Reproducción de USB, inserte el dispositivo USB/SD/TF, presione el botón "REC/DEL" y en la pantalla aparecerá la indicación de grabado REC y el tiempo de grabación; presione el botón "PLAY" y se detendrá el modo de grabación. La grabación será mostrada automáticamente. Presione el botón "REC/DEL" por un tiempo prolongado y se eliminara la grabación.

Para reproducir la radio, seleccione la función de "RADIO" elija su estación deseada y sintonice. Presione el botón "REC/DEL" para comenzar a grabar, o ponga el selector de USB para salir de la grabación. Ponga el selector de USB para reproducir la última grabación. Asegúrese de que la grabación se reproduce satisfactoriamente, por favor verifique que la memoria USB tenga suficiente espacio.

Si el espacio de la memoria no es suficiente la grabación se detendrá. Ponga atención en el botón de "REPETIR" puede convertir el documento grabado almacenándolo en formato MP3 dentro del dispositivo.

CONFIGURAR HORA/ALARMA

- 1.- Ponga el selector de funciones en USB, la pantalla debe mostrar "00:00", después presione el botón "MODE" (modo) prolongadamente hasta que los minutos parpadeen en la pantalla, usando los botones "PREV o NEXT" puede ajustar los minutos. Después presione el botón "MODE" (modo) por un tiempo prolongado hasta que los dígitos de hora parpadeen y presione "PREV o NEXT" para ajustar la hora. Presione "PLAY/PAUSA" para salir.
- 2.- Para poner la Alarma: seleccione el botón USB (Tiempo), la pantalla muestra la hora en "00:00" presione el botón de Modo (MODE) prolongadamente hasta que los minutos en la pantalla parpadeen; presione "PREV o NEXT" para ajustar los minutos. Después para ajustar la hora presione MODE hasta que parpadee la hora en la pantalla, presione "PREV o NEXT" para ajustar la hora, ya ajustada la alarma presione "PLAY/PAUSE" para salir.

NOTA: El sistema de tiempo en la pantalla es de 24 horas, se puede poner como reloj por minuto, reloj por hora, alarma por minuto y alarma por hora. Cuando inserte el dispositivo USB/SD/TF para reproducir música, después del tiempo establecido presione "PLAY/PAUSE" para recuperar la función de música en la pantalla.